

HYGROFLEX1-SERIES

SHORT INSTRUCTION MANUAL

Duct & wall version

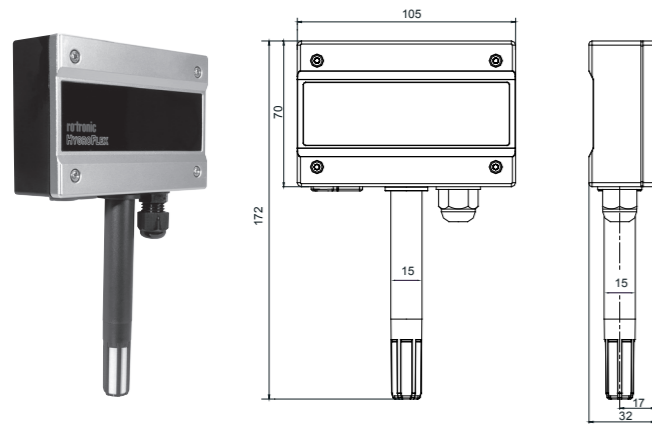
Congratulations on your purchase of the HygroFlex1-Series transmitter. Please read these short instructions carefully before installing the device.

General description

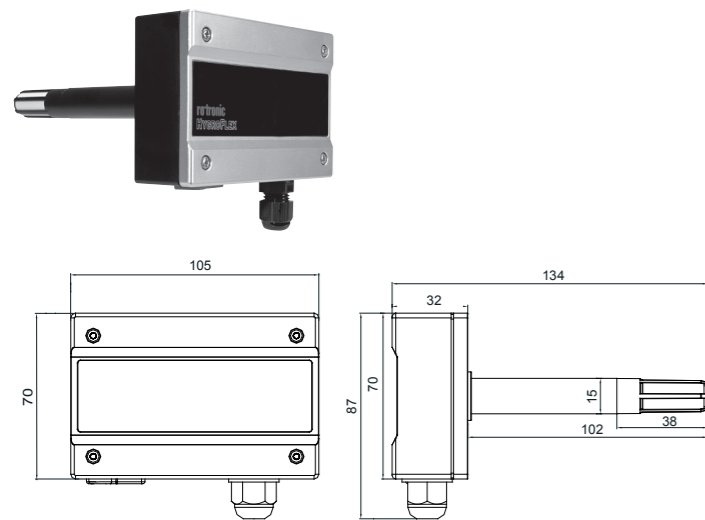
The HygroFlex1-Series devices are universal transmitters for transmission of humidity and (or) temperature measurements. Additional information can be found on the internet at: www.rotronic.com

Dimensions / connections

Wall version



Duct version



Tools needed for the installation

- Screwdriver (Philips tip)
- Screwdriver (Standard tip)
- Drill 4 mm or scratch awl (for the housing)
- Drill 5 mm (for the wall)

Mechanical installation

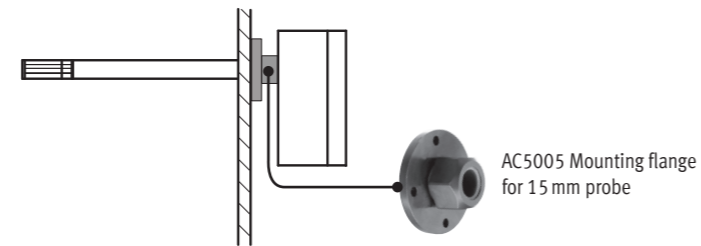
General recommendations

Relative humidity is extremely temperature-dependent. In order to measure correctly, the probe and sensors must be as the same temperature as environment that is to be measured. The installation site can therefore have a significant influence on the performance of the device. Follow the guidelines below to ensure optimum performance:

- Select a representative installation site:
Install the probe at a point where the humidity, temperature and pressure conditions are representative for the environment that is to be measured.
- Make sure there is sufficient air movement around the probe:
An air flow of at least 1 meter/ second accelerates and facilitates adjustment of the probe to changing temperatures.
- Avoid:
 - Installing the probe too close to heating elements, cooling coils, cold or hot walls, direct sunlight, etc.
 - Installing the probe too close to steam injectors, humidifiers or direct precipitation.
 - Unstable pressure conditions with high air turbulence.
- Insert the probe as far as possible into the environment that is to be measured.
- Avoid accumulation of condensation at the contact wires of the sensor. Install the probe so that the tip points down. If that is not possible, install it in horizontal position.

Mounting the duct version

To avoid measurement errors, at least 50 mm of the probe should be inserted into the environment that is to be measured. If necessary, use the mounting flange AC5005 to install the probe and fasten the transmitter.

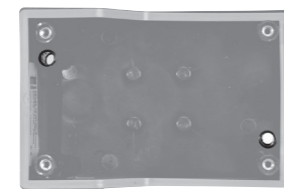


Mounting the wall version



Alignment

Mount the transmitter so that the probe points down.

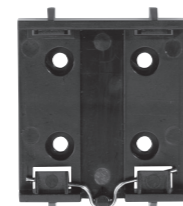


Mounting variant 1

Hold and align the lower case to the wall. Drill two holes through the case into the wall using a 4 mm drill or a scratch awl. A drill mark in the wall is enough. Remove the lower case and drill a hole in the wall with a 5 mm drill (at least 3 cm deep)

Insert the plugs delivered with the device, add the washer to the screws and mount the transmitter with the screws (2 screws) to the wall.

The washers are used to seal the screw against the housing.



Mounting variant 2

If there is a TS35 DIN top-hat rail available, the transmitter can be clipped on to the top-hat rail directly with the help of the mounting kit AC5002 (available as optional extra). For this, the DIN holders (a kit has two holders and eight screws) are screwed directly on to the predrilled holes in the transmitter. Only one holder per transmitter is needed.

Electrical installation

Power supply

VDC: 15 to 40 VDC or

VAC: 12 to 28 VAC

Load: Maximal 500 ohm



Caution:

Wrong supply voltages and excessively high loading of the outputs can damage the transmitter.

Terminal configuration / Connection diagrams

HygroFlex1			
	Terminal	Description	
Power Supply	K1 / 1	+ VCC	
	K1 / 2	- VCC	
Analog	K2 / 1	+ RH	Analogue humidity output +
	K2 / 2	- RH	Analogue humidity output -
	K3 / 1	+ T	Analogue temperature output +
	K3 / 2	- T	Analogue temperature output -
Digital	K4		Service interface

Programming

The basic settings of the devices are made in the factory according to your order. The transmitters are adjusted in the factory and therefore do not need to be checked and readjusted during installation. The devices can be started immediately after installation.

Sources of error

Measured values can be influenced by the following factors:

Temperature errors

Equilibration time too short, cold outside wall, heating elements, sunlight, etc.

Humidity errors

Steam, water spray, dripping water or condensation at the sensor, etc.

Soiling:

By dust in the air. The choice of probe filter depends on the amount of soiling at the measuring point. The filter must be cleaned or replaced periodically.

Periodic calibration of the transmitter

The humidity - and temperature sensor including the corresponding electronics are very stable and do not normally need to be changed or calibrated after factory calibration. The long term stability of the ROTRONIC Hygromer humidity probes is typically better than 1 %RH per year. For maximum accuracy we recommend calibration of the probe about every six to 12 months. More frequent calibration can be necessary in applications where the sensor is exposed to pollutants. The calibration can be performed by the user himself on site or in the laboratory / workshop. For routine calibrations the probe should be checked at one or two points. The electronics of the transmitter do not normally require calibration in the field. The electronics cannot be repaired in the field and should be returned to the manufacturer in the case of problems.

Technical data (operation)

Temperature	0...50 °C
Humidity	5...95 %rh, non-condensing
Accuracy %RH (10...95 %RH)	< 3 %RH
Accuracy °C (0...50 °C)	< 0.3 °C

Temperature and humidity analogue output scaling

Humidity	0...100 %RH
Temperature	Depends on the order code
Outputs	Current or voltage signals, service interface

ROTRONIC AG, CH-8303 Bassersdorf

Tel. +41 44 838 11 44, www.rotronic.com

ROTRONIC Messgeräte GmbH, D-76275 Ettlingen

Tel. +49 7243 383 250, www.rotronic.de

ROTRONIC SARL, 56, F-77183 Croissy Beaubourg

Tél. +33 1 60 95 07 10, www.rotronic.fr

ROTRONIC Italia srl, I-20157 Milano

Tel. +39 2 39 00 71 90, www.rotronic.it

ROTRONIC Instruments (UK) Ltd, West Sussex RH10 9EE

Phone +44 1293 571000, www.rotronic.co.uk

ROTRONIC Instrument Corp, NY 11788, USA

Phone +1 631 427-3898, www.rotronic-usa.com

ROTRONIC South East Asia Pte Ltd, Singapore 339156

Phone +65 6294 6065, www.rotronic.com.sg

ROTRONIC Shanghai Rep. Office, Shanghai 200233, China

Phone +86 40 08162018, www.rotronic.cn

HYGROFLEX1-SERIE

KURZBEDIENUNGSANLEITUNG

Wand- und Kanalversion

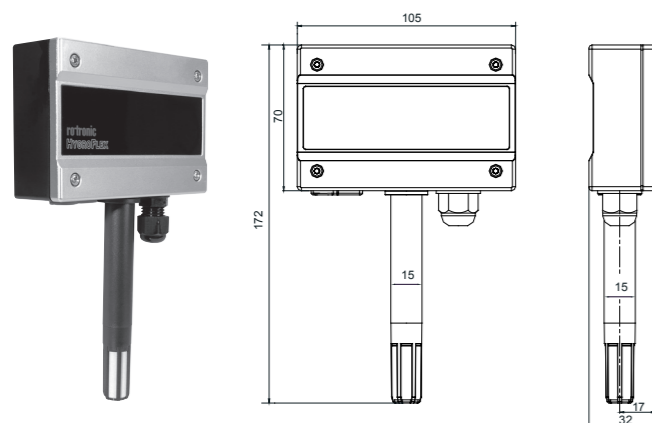
Herzlichen Glückwunsch zum Kauf Ihres neuen HygroFlex1-Serie Messumformers. Bitte lesen Sie diese Kurzanleitung genau durch, bevor Sie das Gerät installieren.

Allgemeine Beschreibung

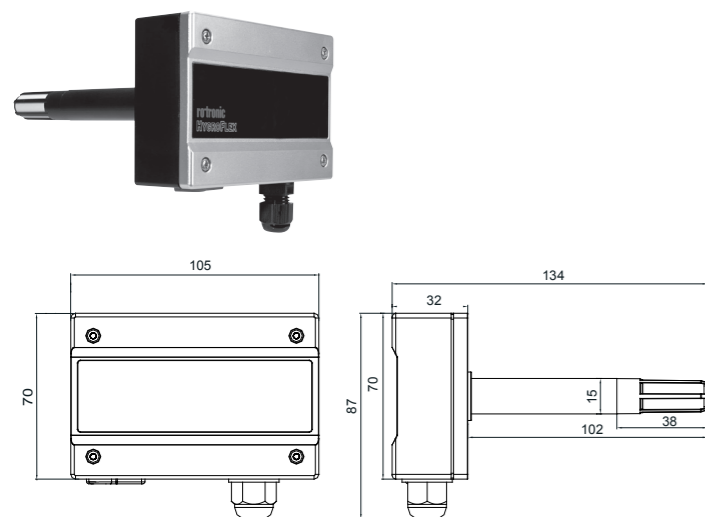
Die HygroFlex1-Serie Geräte sind universelle Messumformer für die Übertragung von Feuchte- und (oder) Temperaturmesswerten. Weitere Informationen finden Sie unter: www.rotronic.com

Abmessungen / Anschlüsse

Wandausführung



Kanalversion



Empfohlenes Werkzeug für die Installation

- Kreuzschraubenzieher
- Standard-Schraubenzieher
- Bohrer 4 mm oder Aale (Befestigungslöcher im Messumformer)
- Steinbohrer 5 mm (Zur Befestigung an der Wand)

Mechanische Installation

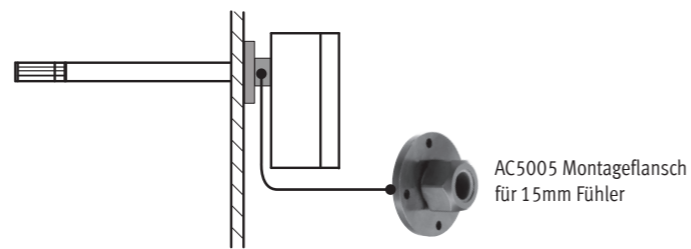
Allgemeine Empfehlungen

Die relative Feuchte ist extrem temperaturabhängig. Deren exakte Messung erfordert, dass Fühler und Sensoren genau auf dem Temperaturniveau der zu messenden Umgebung sind. Daher kann der gewählte Installationsort einen bedeutenden Einfluss auf die Leistung des Gerätes haben. Die Einhaltung der folgenden Richtlinien garantiert Ihnen eine optimale Leistung des Gerätes:

- Wählen Sie einen repräsentativen Installationsort:
Installieren Sie den Fühler an einem Ort, wo die Feuchte- Temperatur- und Druckverhältnisse für die zu messende Umgebung repräsentativ sind.
- Stellen Sie genügend Luftbewegung am Fühler sicher:
Eine Luftgeschwindigkeit von mindestens 1 Meter/Sekunde beschleunigt und erleichtert die Anpassung des Fühlers an wechselnde Temperaturen.
- Zu vermeiden sind:
 - Fühler zu nahe an Heizelement, Kühlschlange, kalter oder warmer Wand, direkte Sonneneinstrahlung etc.
 - Fühler zu nahe an Dampf- Injektor, Befeuchter, oder direkter Niederschlag.
 - Unstabile Druckverhältnisse bei grossen Luftturbulenzen.
- Tauchen Sie den Fühler so weit als möglich in die zu messende Umgebung ein.
- Vermeiden Sie die Ansammlung von Kondensat an den Kontaktdrähten des Sensors. Installieren Sie den Fühler so, dass die Fühlerspitze nach unten zeigt. Wenn dies nicht möglich ist, installieren Sie ihn in horizontaler Position.

Montage der Kanalversion

Zur Vermeidung von Messfehlern sollten mindestens 50 mm des Fühlers in die zu messende Umgebung eingetaucht sein. Verwenden Sie gegebenenfalls den Montageflansch AC5005 um den Fühler zu installieren und den Messumformer zu fixieren.

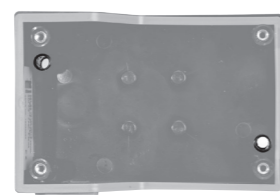


Montage der Wandversion



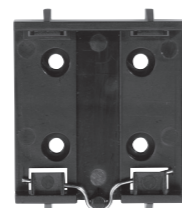
Ausrichtung

Der Transmitter wird so montiert, dass der Fühler nach unten gerichtet ist.



Montage Variante 1

Die zwei Montagelöcher des Unterteils des Messumformers entweder mit einem 4 mm Bohrer aufbohren oder mit einer Aale durchstecken. Den Unterteil an die dafür vorgesehene Stelle halten, ausrichten um danach entweder mit dem Bohrer oder der Aale das zu bohrende Loch anzeichnen. Die angezeichneten Löcher mit einem 5 mm Bohrer aufbohren. Danach werden die mitgelieferten Dübel eingesetzt um dann den Transmitter mit Hilfe der Schrauben montiert.



Montage Variante 2

Bei vorhanden DIN-Hutschienen TS35 kann unter Mithilfe des Montagekit AC5002 (optional erhältlich) der Transmitter direkt auf die DIN Hutschienen aufgeschnappt werden. Hierzu werden die DIN-Halterungen (Eine Verpackungseinheit besteht aus 2 Halterungen und 8 Schrauben) direkt auf die vorgebohrten Löcher des Transmitters geschraubt.

Elektrische Installation

Stromversorgung

VDC: 15 bis 40 VDC oder
VAC: 12 bis 28 VAC
Bürde: Maximal 500 Ohm



Achtung:

Falsche Versorgungsspannungen sowie zu grosse Belastungen der Ausgänge können den Messumformer beschädigen.

Klemmbelegung / Anschlusschemata

HygroFlex1			
Spannungsversorgung	K1 / 1	+ VCC	
	K1 / 2	- VCC	
Analog	K2 / 1	+ rF	Analoger Feuchte Ausgang +
	K2 / 2	- rF	Analoger Feuchte Ausgang -
	K3 / 1	+ T	Analoger Temperature Ausgang +
	K3 / 2	- T	Analoger Temperatur Ausgang -
Digital	K4		Service interface

Programmierung

Die Grundeinstellungen der Geräte werden im Werk, gemäss Ihrer Bestellung, vorgenommen. Die Transmitter werden im Werk justiert, sodass eine Überprüfung oder Nachjustierung bei der Installation nicht notwendig ist. Die Geräte können sofort nach der Installation in Betrieb genommen werden.

Fehlerquellen

Messwerte können durch folgende Einflüsse beeinträchtigt werden:

Temperaturfehler

Durch zu kurze Angleichzeit, kalte Aussenwand, Heizkörper, Sonneneinstrahlung usw.

Feuchtefehler

Durch Dampf, Wasserspritzer, Tropfwasser oder Kondensation am Sensor usw. Jedoch wird die Reproduzierbarkeit und Langzeitstabilität dadurch nicht beeinträchtigt, auch wenn der Fühler über längere Zeit einer hohen Feuchte oder Sättigung mit Wasserdampf (Kondensation) ausgesetzt wurde.

Verschmutzung

Durch Staub in der Luft. Die Wahl des Fühlerfilters ist abhängig vom Verschmutzungsgrad des Messortes und ist periodisch zu reinigen oder zu ersetzen.

Periodische Kalibrierung des Fühlers / Transmitters

Sowohl der Temperatursensor als auch die dazugehörige Elektronik sind sehr stabil und müssen nach der Werkskalibrierung normalerweise nicht verändert oder kalibriert werden. Die Langzeitstabilität der ROTRONIC Hygromer Feuchtefühler ist typischerweise besser als 1 %rF pro Jahr. Für eine maximale Genauigkeit empfehlen wir eine Kalibrierung der Fühler ca. alle sechs bis zwölf Monate. In Anwendungen wo der Sensor Schadstoffen ausgesetzt ist, kann eine häufigere Kalibrierung notwendig sein. Die Kalibrierung kann durch den Benutzer selber vor Ort oder im Labor bzw. in der Werkstatt vorgenommen werden. Die **Elektronik** muss normalerweise nicht kalibriert werden, und kann im Feld auch nicht repariert werden. Bei Problemen wenden Sie sich an den Service der Firma Rotronic AG.

Technische Daten (operation)

Temperatur	0...50 °C
Feuchte	5...95 %rF, nicht kondensierend
Genauigkeit %rF (10...95 %rF)	< 3 % rF
Genauigkeit °C (0...50 °C)	< 0.3 °C

Skalierung der analogen Ausgangssignale

Feuchte	0...100 %rF
Temperatur	Je nach Bestellcode
Ausgänge	Strom- oder Spannungssignal Service Schnittstelle

ROTRONIC AG, CH-8303 Bassersdorf

Tel. +41 44 838 11 44, www.rotronic.com

ROTRONIC Messgeräte GmbH, D-76275 Ettlingen

Tel. +49 7243 383 250, www.rotronic.de

ROTRONIC SARL, 56, F-77183 Croissy Beaubourg

Tél. +33 1 60 95 07 10, www.rotronic.fr

ROTRONIC Italia srl, I-20157 Milano

Tel. +39 2 39 00 71 90, www.rotronic.it

ROTRONIC Instruments (UK) Ltd, West Sussex RH10 9EE

Phone +44 1293 571000, www.rotronic.co.uk

ROTRONIC Instrument Corp, NY 11788, USA

Phone +1 631 427-3898, www.rotronic-usa.com

ROTRONIC South East Asia Pte Ltd, Singapore 339156

Phone +65 6294 6065, www.rotronic.com.sg

ROTRONIC Shanghai Rep. Office, Shanghai 200233, China

Phone +86 40 08162018, www.rotronic.cn

SÉRIE HYGROFLEX1

MODE D'EMPLOI ABRÉGÉ

Version murale et sur gaine

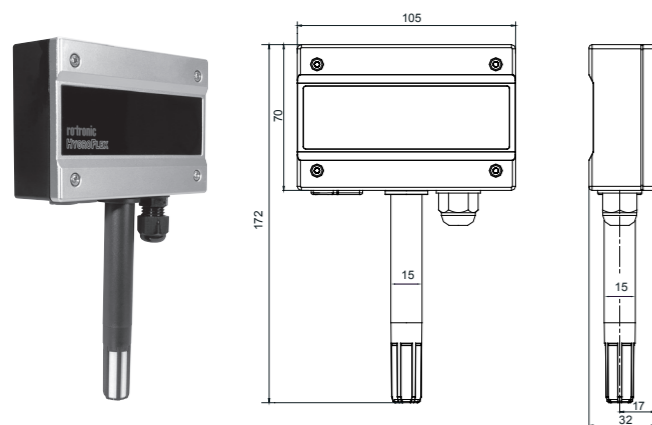
Nous vous félicitons d'avoir choisi le nouveau transmetteur de la série HygroFlex1. Veuillez lire attentivement ce manuel abrégé avant d'installer l'appareil.

Généralités

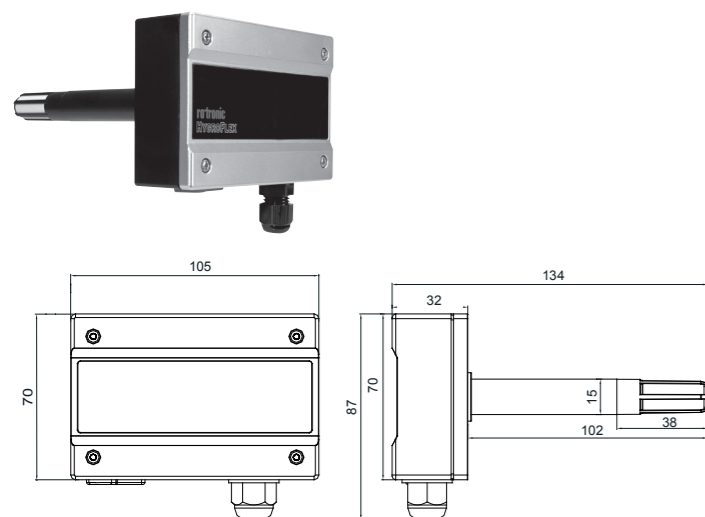
Les appareils de la série HygroFlex1 sont des transmetteurs de mesure universels pour la transmission de valeurs de mesure d'humidité et (ou) de température. Vous trouverez plus d'informations sur www.rotronic.com

Dimensions / raccordements

Version murale



Version sur gaine



Outils conseillés pour l'installation

- Tournevis cruciforme
- Tournevis standard
- Mèche de 4 mm ou alène (perforations de fixation du transmetteur)
- Mèche à pierre de 5 mm (pour le montage mural)

Installation mécanique

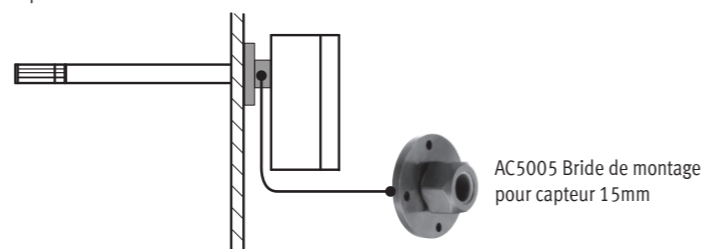
Recommandations générales

L'humidité relative dépend très fortement de la température. Pour la précision de la mesure, le capteur et les éléments sensibles doivent être exactement à la température de l'environnement à mesurer. Le site d'installation choisi peut ainsi avoir une influence décisive sur les performances de l'appareil. Le respect des directives suivantes vous garantit des performances optimales de l'appareil :

- Choisissez un site d'installation représentatif : installez le capteur à un endroit où les conditions d'humidité, de température et de pression sont représentatives de l'environnement à mesurer.
- Assurez un mouvement d'air suffisant près du capteur : une vitesse d'air d'au moins 1 mètre/seconde accélère et facilite l'adaptation du capteur aux températures changeantes.
- À éviter:
 - Capteur trop près d'éléments de chauffage, serpentins de refroidissement, mur froid ou chaud, exposition directe aux rayons solaires etc.
 - Capteur trop proche de vapeur, d'un injecteur, d'un humidificateur ou de précipitations directes.
 - Conditions de pression instables en cas de fortes turbulences d'air.
- Plongez le capteur aussi loin que possible dans l'environnement à mesurer.
- Évitez les accumulations de condensation sur les câbles de contact de l'élément sensible. Installez le capteur de telle sorte que sa pointe soit dirigée vers le bas. Si cela n'est pas possible, installez-le à l'horizontale.

Montage de la version sur gaine

Pour éviter les erreurs de mesure, au moins 50 mm du capteur doivent être plongés dans l'environnement à mesurer. Utilisez le cas échéant la bride de montage AC5005 pour installer le capteur et fixer le transmetteur de mesure.

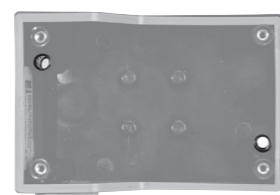


Montage de la version murale



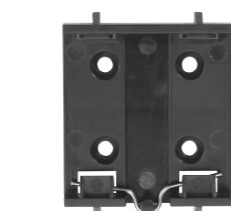
Orientation

Le transmetteur de mesure doit être monté de telle sorte que le capteur soit orienté vers le bas



Variante de montage 1

Percez les deux perforations de montage de la base du transmetteur de mesure à l'aide d'une mèche de 4 mm ou d'une alène. Maintenir la base à l'endroit désiré et marquer les perforations à faire avec la mèche ou l'alène. Percez les deux trous à l'endroit du marquage avec une mèche de 5 mm. Introduisez ensuite les deux chevilles fournies dans les perforations et fixez le transmetteur à l'aide des vis.



Variante de montage 2

Si des embases de rail DIN TS35 sont déjà en place, il est possible de clipser directement le transmetteur sur les embases de rail DIN à l'aide du kit de montage AC5002 (disponible en option). Pour cela, visser les fixations DIN (une unité se compose de 2 fixations et 8 vis) directement sur les trous préperforés du transmetteur de mesure.

Installation électrique

Alimentation électrique

VCC: 15 à 40 VCC ou

VCA: 12 à 28 VCA

Charge: 500 Ohm maximum



Attention:

Des tensions d'alimentation erronées ainsi que des sollicitations trop fortes des sorties peuvent endommager le transmetteur de mesure.

Affectation des bornes / schémas de raccordement

HygroFlex1			
Tension d'alimentation	K1 / 1	+ VCC	
	K1 / 2	- VCC	
Analogique	K2 / 1	+ HR	Sortie analogique humidité +
	K2 / 2	- HR	Sortie analogique humidité -
	K3 / 1	+ T	Sortie analogique température +
	K3 / 2	- T	Sortie analogique température -
Numérique	K4		Interface de service

Programmation

Les réglages de base des appareils sont effectués en usine conformément à votre commande. Les transmetteurs de mesure sont ajustés en usine. De ce fait, une vérification ou réajustement lors de l'installation n'est pas nécessaire. Les appareils peuvent être mis en service immédiatement après l'installation.

Sources d'erreur

Les valeurs mesurées peuvent être faussées par les influences suivantes:

Erreur de température

Dues à un temps d'égalisation trop court, à des murs extérieurs froids, radiateurs, rayonnements du soleil etc.

Erreur d'humidité

Dues à la vapeur, aux projections d'eau, à de l'eau d'égouttage ou à la condensation sur l'élément sensible, etc. Cependant, la reproductibilité et la stabilité à long terme ne sont pas affectées par ces facteurs, même si le capteur a été exposé relativement longtemps à une forte humidité ou saturation de vapeur d'eau (condensation).

Contamination: due à la poussière dans l'air.

Le choix du filtre de capteur dépend du degré de contamination du site de mesure. Le filtre de capteur doit être régulièrement nettoyé ou remplacé.

Étalonnage périodique du capteur / transmetteur de mesure

L'élément sensible de température ainsi que l'électronique correspondante sont très stables et ne doivent normalement pas être modifiés ou ajustés après leur étalonnage en usine. La stabilité à long terme des capteurs pour l'humidité Hygromer de ROTRONIC est typiquement inférieure à 1 %HR par an. Pour une précision maximale, nous recommandons un étalonnage du capteur tous les six à douze mois. Dans des environnements où l'élément sensible est soumis à des polluants, un étalonnage plus fréquent peut s'avérer nécessaire. L'utilisateur peut réaliser l'étalonnage lui-même sur site, dans un laboratoire ou un atelier. L'électronique ne nécessite normalement pas d'étalonnage et ne peut pas être réparée sur site. En cas de problème, adressez-vous au secteur de service de la société Rotronic SA.

Caractéristiques techniques (opération)

Température	-0...50 °C
Humidité	5...95 %HR, sans condensation
Précision %HR (10...95 %HR)	< 3 % HR
Précision °C (0...50 °C)	< 0,3 °C

Mise à l'échelle des signaux analogiques de sortie

Humidité	0...100 %HR
Température	Selon le code de commande
Sorties	Signal de courant ou de tension Interface de service

ROTRONIC AG, CH-8303 Bassersdorf

Tel. +41 44 838 11 44, www.rotronic.com

ROTRONIC Messgeräte GmbH, D-76275 Ettlingen

Tel. +49 7243 383 250, www.rotronic.de

ROTRONIC SARL, 56, F-77183 Croissy Beaubourg

Tél. +33 1 60 95 07 10, www.rotronic.fr

ROTRONIC Italia srl, I-20157 Milano

Tel. +39 2 39 00 71 90, www.rotronic.it

ROTRONIC Instruments (UK) Ltd, West Sussex RH10 9EE

Phone +44 1293 571000, www.rotronic.co.uk

ROTRONIC Instrument Corp, NY 11788, USA

Phone +1 631 427-3898, www.rotronic-usa.com

ROTRONIC South East Asia Pte Ltd, Singapore 339156

Phone +65 6294 6065, www.rotronic.com.sg

ROTRONIC Shanghai Rep. Office, Shanghai 200233, China

Phone +86 40 08162018, www.rotronic.cn

SERIE HYGROFLEX1

MANUALE D'ISTRUZIONI BREVE

Versione a parete e versione per condotta

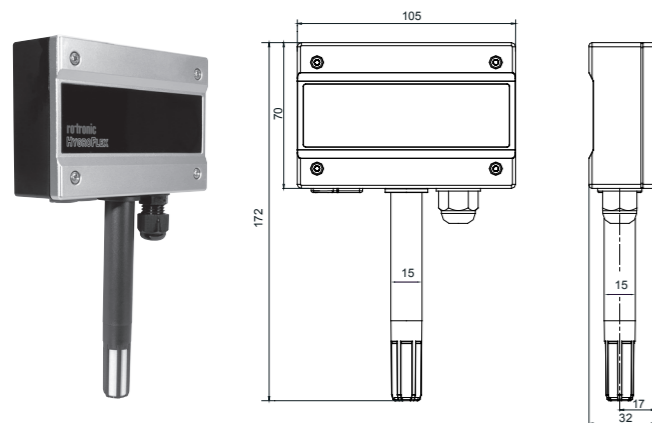
Ci congratuliamo per il Vostro acquisto di un nuovo trasmettitore della serie HygroFlex1. Prima di installare lo strumento, si prega di leggere la presente guida rapida.

Descrizione generale

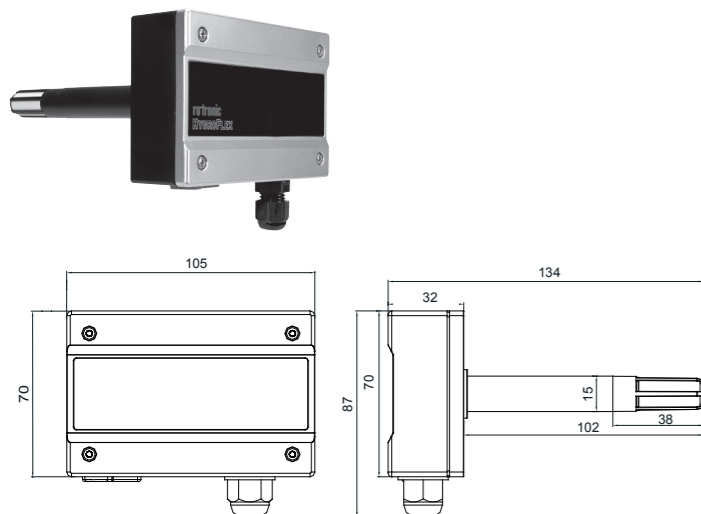
Gli apparecchi della serie HygroFlex1 sono trasmettitori universali, per la trasmissione di valori di umidità e (o) temperatura. Per ulteriori informazioni consultate il nostro sito: www.rotronic.com

Dimensioni / connessioni

Versione a parete



Versione a condotta



Utensili consigliati per l'installazione

- Cacciavite a croce
- Cacciavite standard
- Punta da 4 mm o punteruolo (fori di fissaggio nel trasmettitore)
- Punta per muratura da 5 mm (per il fissaggio a parete)

Installazione meccanica

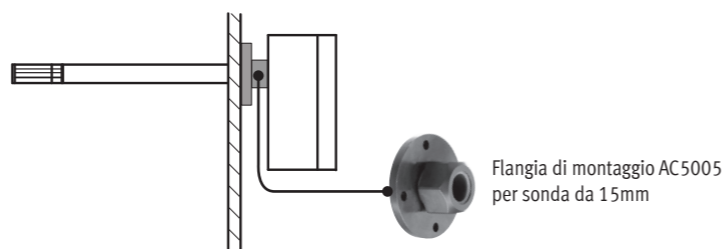
Consigli generici

L'umidità relativa dipende direttamente dalla temperatura. Una misura precisa richiede che sonde e sensori abbiano esattamente la stessa temperatura dell'ambiente da misurare. Pertanto la sede di installazione scelta ha un ruolo decisivo per il rendimento dello strumento. Per ottenere un rendimento ottimale dello strumento si devono assolutamente rispettare le seguenti prescrizioni:

- Selezionare una sede di installazione rappresentativa per le misurazioni: installare la sonda in un punto dove le condizioni di umidità, temperatura e pressione siano rappresentative per l'ambiente che si intende misurare.
- Garantire che la sonda abbia sufficiente ventilazione: una velocità dell'aria di almeno 1 metro/secondo velocità e facilità l'adattamento della sonda alle oscillazioni di temperatura.
- Condizioni da evitare:
 - Sonda troppo vicina a elementi riscaldanti, serpentine di raffreddamento, pareti fredde o calde, esposizione diretta ai raggi solari ecc.
 - Sonda troppo vicina a generatori di vapore, iniettori, umidificatori o precipitazioni dirette.
 - Condizioni di pressione instabili con eccessive turbolenze dell'aria.
- Inserire il più possibile la sonda nell'ambiente che si intende misurare.
- Installare la sonda in modo che la punta sia rivolta verso il basso. Nel caso non sia possibile, installarla in posizione orizzontale.

Montaggio della versione per condotta

Per evitare possibili errori di misura, si dovrebbero inserire almeno 50 mm della sonda nell'ambiente da misurare. Utilizzare eventualmente la flangia di montaggio AC5005 per installare la sonda e fissare il trasmettitore.

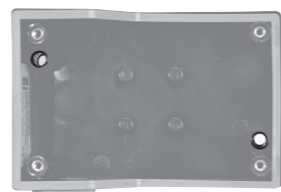


Montaggio della versione per pareti



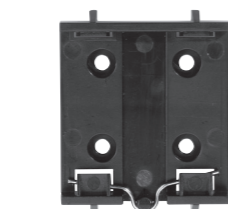
Orientamento

Il trasmettitore va montato in modo che la sonda sia rivolta verso il basso.



Variante 1 di montaggio

Eseguire i due fori di montaggio della parte inferiore del trasmettitore o con una punta da 4 mm o con un punteruolo. Appoggiare la parte inferiore al punto appositamente previsto e allinearla, per poi marcare con la punta o con il punteruolo il foro da produrre. Forare con una punta da 5 mm i punti marcati. In seguito si inseriranno i tasselli in dotazione, proseguendo il montaggio del trasmettitore con le viti.



Variante 2 di montaggio

Se sono presenti le barre di montaggio DIN TS35, utilizzando il kit di montaggio AC5002 (opzionale) è possibile montare a scatto il trasmettitore direttamente sulle barre DIN. A tal scopo si avvitano direttamente sui fori prestampigliati del trasmettitore i supporti DIN (una confezione contiene 2 supporti e 8 viti).

Installazione elettrica

Alimentazione di corrente

VDC: da 15 a 40 VDC opp.
VAC: da 12 a 28 VAC
Carico: massimo 500 Ohm



Attenzione:

Tensioni di alimentazione errate o carichi eccessivi sulle uscite possono danneggiare il trasmettitore.

Occupazione dei morsetti / schemi di collegamento

HygroFlex1			
Tensione di alimentazione	K1 / 1	+ VCC	
	K1 / 2	- VCC	
Analoga	K2 / 1	+ ur	Uscita analogica umidità +
	K2 / 2	- ur	Uscita analogica umidità -
	K3 / 1	+ T	Uscita analogica temperatura +
	K3 / 2	- T	Uscita analogica temperatura -
Digitale	K4		Interfaccia di servizio

Programmazione

Le impostazioni base dello strumento sono effettuate di fabbrica, in accordo al Vostro ordine. I trasmettitori sono regolati di fabbrica e pertanto in fase di installazione non è necessario effettuare un controllo o una ricalibrazione. Pertanto dopo l'installazione è possibile mettere immediatamente in funzione gli strumenti.

Fonti di errore

I valori di misura sono influenzati dalle seguenti condizioni:

Errore di temperatura:

dovuto a tempi ridotti di adattamento, parete esterna fredda, termosifone, esposizione ai raggi solari ecc.

Errore di umidità:

dovuto a vapore, spruzzi d'acqua, gocciolio o condensa sul sensore ecc. Non vengono però influenzate la riproducibilità e la stabilità lungo termine, anche se la sonda è stata sottoposta a lungo ad un livello eccessivo di umidità o a saturazione con vapore acqueo (condensa).

Sporcizia:

dovuta a polvere presente nell'aria. La scelta del filtro della sonda dipende dal livello di imbrattamento della sede di misurazione e tale filtro va pulito o sostituito ad intervalli regolari.

Calibrazione periodica della sonda / del trasmettitore

Sia il sensore per la temperatura sia i relativi dispositivi elettronici sono estremamente stabili e di solito non vanno più modificati o calibrati dopo la calibrazione effettuata di fabbrica. La stabilità a lungo termine della sonda per l'umidità Hygromer ROTRONIC risulta di solito migliore rispetto ad un valore dell'1 % di umidità relativa/anno. Per ottenere la massima precisione possibile, consigliamo di effettuare una calibrazione della sonda ogni sei - dodici mesi. Per applicazioni che prevedono un'esposizione del sensore a sostanze nocive potrebbe essere necessario effettuare più spesso la calibrazione. La calibrazione può essere effettuata direttamente dall'operatore in sede di applicazione o in un laboratorio o officina. Ai dispositivi elettronici normalmente non serve la calibrazione, e non sono riparabili in campo. In caso di problemi occorre rivolgersi al servizio di assistenza della Ditta Rotronic AG.

Dati tecnici (operativi)

Temperatura	0...50 °C
Umidità	5...95 %u.r., non condensante
Precisione %ur (10...95 %ur)	< 3 % ur
Precisione °C (0...50 °C)	< 0,3 °C

Configurazione dei segnali di uscita analogici

Umidità	0...100 %ur
Temperatura	In base al codice d'ordine
Uscite	Segnali di corrente o di tensione Interfaccia di servizio

ROTRONIC AG, CH-8303 Bassersdorf

Tel. +41 44 838 11 44, www.rotronic.com

ROTRONIC Messgeräte GmbH, D-76275 Ettlingen

Tel. +49 7243 383 250, www.rotronic.de

ROTRONIC SARL, 56, F-77183 Croissy Beaubourg

Tél. +33 1 60 95 07 10, www.rotronic.fr

ROTRONIC Italia srl, I-20157 Milano

Tel. +39 2 39 00 71 90, www.rotronic.it

ROTRONIC Instruments (UK) Ltd, West Sussex RH10 9EE

Phone +44 1293 571000, www.rotronic.co.uk

ROTRONIC Instrument Corp, NY 11788, USA

Phone +1 631 427-3898, www.rotronic-usa.com

ROTRONIC South East Asia Pte Ltd, Singapore 339156

Phone +65 6294 6065, www.rotronic.com.sg

ROTRONIC Shanghai Rep. Office, Shanghai 200233, China

Phone +86 40 08162018, www.rotronic.cn